

REGENWASSER- ZISTERNEN



SAAK GmbH
BETON & UMWELTECHNIK

Für jeden Bedarf den richtigen Typ auswählen ...

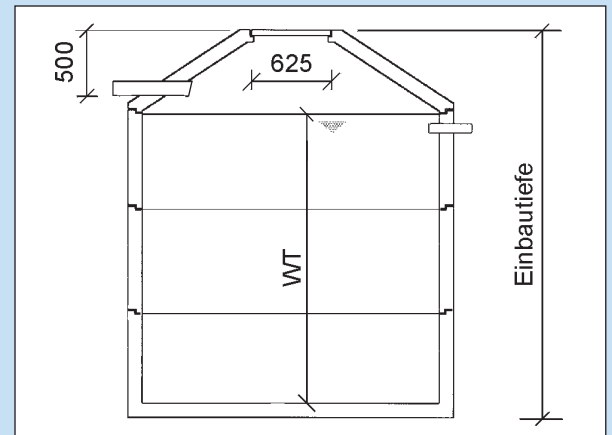
SAAK-Regenwasserzisternen – aus Stahlbetonringen nach DIN 4034 Teil 2

| Typ | Inhalt Ltr. | Lichte Weite | | Einbautiefe mm | Gewicht | |
|---------------|----------------|--------------|----------|-------------------|-----------------------|--------------|
| | | d mm | WS mm | | schwerstes Teil kg | gesamt kg |
| 2000 / RZ 5 | 4400 | 2000 | 90 | 2100 | 1810 | 3990 |
| 2000 / RZ 5 | 5200 | 2000 | 90 | 2350 | 1810 | 4320 |
| 2000 / RZ 6 | 5900 | 2000 | 90 | 2600 | 1810 | 4660 |
| 2000 / RZ 7 | 6750 | 2000 | 90 | 2850 | 1810 | 4980 |
| 2000 / RZ 7,5 | 7500 | 2000 | 90 | 3100 | 1810 | 5310 |
| 2000 / RZ 8 | 8300 | 2000 | 90 | 3350 | 1810 | 5640 |
| 2000 / RZ 9 | 9100 | 2000 | 90 | 3600 | 1810 | 5970 |
| 2500 / RZ 6 | 5600 | 2500 | 90 | 1850 | 2535 | 4775 |
| 2500 / RZ 7 | 6800 | 2500 | 90 | 2100 | 2535 | 5220 |
| 2500 / RZ 8 | 8000 | 2500 | 90 | 2350 | 2535 | 5665 |
| 2500 / RZ 9 | 9300 | 2500 | 90 | 2600 | 2535 | 6110 |
| 2500 / RZ 10 | 10500 | 2500 | 90 | 2850 | 2535 | 6555 |
| 2500 / RZ 12 | 11750 | 2500 | 90 | 3100 | 2535 | 7000 |
| 2500 / RZ 13 | 12950 | 2500 | 90 | 3350 | 2535 | 7445 |
| 2500 / RZ 14 | 14200 | 2500 | 90 | 3600 | 2535 | 7890 |

- mit Konus und Abdeckung Klasse A
- Zulauf DN 150 • Auslauf DN 100
- Öffnung für Saugleitung DN 100

Abdeckung Klasse B-125 (12,5 to)

Die Einbautiefe und die Einlaufhöhe erhöhen sich um 120 mm.



SAAK-Regenwasserzisternen als Stahlbetonbehälter C 35/45 (monolithisch)

| Typ | Inhalt Ltr. | Lichte Weite | | Einbautiefe mm | Gewicht | |
|-----------|----------------|--------------|----------|-------------------|-----------------------|--------------|
| | | d mm | WS mm | | schwerstes Teil kg | gesamt kg |
| 20 RZ-M 3 | 3500 | 2000 | 90 | 1750 | 2370 | 3670 |
| 20 RZ-M 4 | 4400 | 2000 | 90 | 2100 | 2900 | 4200 |
| 20 RZ-M 5 | 5200 | 2000 | 90 | 2350 | 3220 | 4520 |
| 20 RZ-M 6 | 6000 | 2000 | 90 | 2600 | 3580 | 4880 |
| 20 RZ-M 7 | 7000 | 2000 | 90 | 2950 | 4100 | 5440 |
| 20 RZ-M 8 | 8000 | 2000 | 90 | 3250 | 4540 | 5940 |

- mit Konus und Abdeckung Klasse A
- Zulauf DN 150 • Auslauf DN 100
- Öffnung für Saugleitung DN 100

Abdeckung Klasse B-125 (12,5 to)

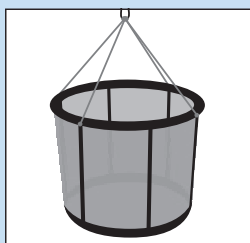
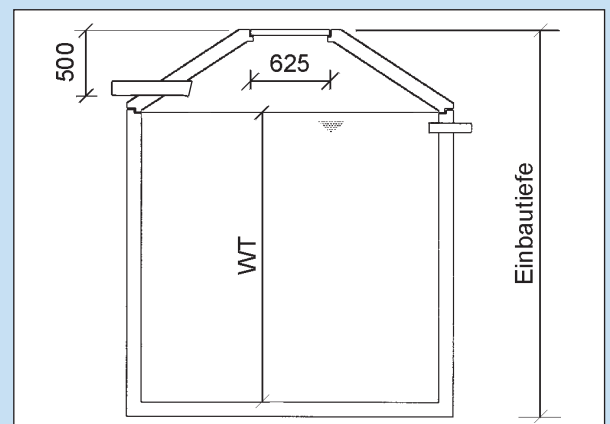
Die Einbautiefe und die Einlaufhöhe erhöhen sich um 120 mm.

| Typ | Inhalt Ltr. | Lichte Weite | | Einbautiefe mm | Gewicht | |
|--------------|----------------|--------------|----------|-------------------|-----------------------|--------------|
| | | d mm | WS mm | | schwerstes Teil kg | gesamt kg |
| 20 RZ-M 4-I | 4400 | 2000 | 100 | 2100 | 3190 | 4490 |
| 20 RZ-M 5-I | 5200 | 2000 | 100 | 2350 | 3570 | 4870 |
| 20 RZ-M 6-I | 6000 | 2000 | 100 | 2600 | 4020 | 5320 |
| 20 RZ-M 7-I | 6800 | 2000 | 100 | 2850 | 4380 | 5680 |
| 20 RZ-M 8-I | 7500 | 2000 | 100 | 3100 | 4710 | 6010 |
| 25 RZ-M 4-I | 4400 | 2500 | 90 | 1600 | 2930 | 4630 |
| 25 RZ-M 7-I | 6900 | 2500 | 120 | 2100 | 5010 | 6710 |
| 25 RZ-M 8-I | 8100 | 2500 | 120 | 2350 | 5610 | 7310 |
| 25 RZ-M 9-I | 9300 | 2500 | 120 | 2600 | 6200 | 7900 |
| 25 RZ-M 10-I | 10500 | 2500 | 120 | 2850 | 6830 | 8530 |
| 25 RZ-M 12-I | 11700 | 2500 | 120 | 3100 | 7400 | 9100 |

Belastbar bis Klasse D-400 (40 to)

Hierbei ist eine flache Abdeckplatte erforderlich.

Die Einbautiefe verringert sich um 300 mm und die Einlaufhöhe auf 450 mm. Der Inhalt reduziert sich um 300 Ltr.



Filterkorb

- nur zur Gartenbewässerung
- mit Befestigungsseilen zum Herausnehmen

Ihr freundlicher Fachhändler:

Sondergrößen? Fragen Sie Ihren Fachhändler!